

**ЗАКАЗАТЬ**

**ДАТЧИК-РЕЛЕ  
УРОВНЯ**

**РОС 301**

---

Руководство по эксплуатации  
ИНСУ1.430.051 РЭ

## СОДЕРЖАНИЕ

1	Описание и работа.....	3
1.1	Назначение.....	3
1.2	Технические характеристики .....	3
1.3	Устройство и работа .....	5
1.4	Маркирование и пломбирование.....	5
2	Использование по назначению .....	5
2.1	Указания мер безопасности .....	5
2.2	Подготовка к установке .....	6
2.3	Установка и монтаж.....	6
3	Техническое обслуживание.....	7
4	Транспортирование и хранение .....	8
5	Утилизация .....	9
Приложение А	Габаритные и установочные размеры датчиков .....	10
Приложение Б	Габаритные и установочные размеры преобразователя передающего.....	11
Приложение В	Схема подключения прибора .....	12

Настоящее руководство по эксплуатации предназначено для изучения технических характеристик, устройства и принципа действия датчика-реле уровня РОС 301 (далее - прибор) и содержит сведения необходимые для его правильной эксплуатации.

1 Описание и работа

1.1 Назначение

1.1.1 Прибор предназначен для независимого контроля трех предельных уровней электропроводных жидкостей в одном или различных резервуарах в системах автоматического контроля, регулирования и управления технологическими процессами.

1.1.2 Прибор состоит из преобразователя передающего и трех датчиков.

1.1.3 По устойчивости к климатическим воздействиям прибор соответствует климатическому исполнению УХЛ категории размещения 2 (датчик) и 3 (преобразователь передающий) по ГОСТ 15150-69, но для работы при температуре окружающего воздуха согласно п.1.2.7.

1.1.4 Прибор обеспечивает визуальную и релейную (типа «сухой» контакт) сигнализацию достижения трёх предельных уровней среды.

1.1.5 При заказе прибора указывают:

- наименование прибора;
- условное обозначение;
- исполнение датчика и длину погружаемой части для каждого датчика.

Пример записи при заказе или в конструкторской документации другой продукции, в которой он может быть применен, прибора климатического исполнения УХЛЗ с датчиком исполнения 1 и длиной погружаемой части 0,1; 0,6; 0,1м:

Датчик-реле уровня РОС 301–УХЛЗ-1-0,1м/0,6м/0,1м

1.2 Технические характеристики

1.2.1 Материалы датчика, параметры контролируемой среды, длина погружаемой части, и исполнение датчика указаны в таблице 1.

Таблица 1

Материал датчика		Параметры контролируемой среды			Длина погружаемой части датчика L, м	Исполнение датчика
Материал электрода погружаемого в контролируемую среду	Материал изолятора	Температура контролируемой среды, °С, не более	Рабочее давление, МПа, не более	Удельная электрическая проводимость, Ом/м, не менее		
Сталь 12Х18Н10Т	Фторопласт 4 ГОСТ10007-80 или фторопласт 40 ЛД-2 ТУ301-05-17-89	200	2,5	0,015	0,6 при вертикальном монтаже или 0,1 при горизонтально м монтаже	1; 3
	Керамика	250	2,5			4.2

Примечание - При необходимости потребитель может изменить длину электрода датчика до требуемой по условиям работы. Длина электрода датчика не должна превышать 5 м. При этом удлиняющий стержень может иметь сечение любой формы площадью не менее площади сечения основного электрода, из материала, стойкого к контролируемой среде и допускающего контактную пару, не создающую коррозии со сталью 12X18H10T ГОСТ 5632-72.

1.2.2 Параметры питания (номинальные значения):

- напряжение переменного тока, В .....220(+22;-33);
- частота переменного тока, Гц..... 50±1.

1.2.3 Потребляемая мощность, В·А, не более ..... 7.

1.2.4 Напряжение переменного тока на электродах датчиков, В, не более .... 10.

1.2.5 Предельная электрическая нагрузка на контакты выходных реле:

- постоянный ток 5 А, напряжение 24 В (резистивная нагрузка);
- переменный ток 5 А, напряжение 250 В (резистивная нагрузка);
- переменный ток 2 А, напряжение 250 В (индуктивная нагрузка,  $\cos \varphi \geq 0,75$ ).

1.2.6 Верхнее значение сопротивления срабатывания (сопротивление жидкости между электродом и корпусом датчика, при котором происходит срабатывание выходного реле) ..... 5000 Ом.

1.2.7 Прибор устойчив к воздействию климатических факторов внешней среды, указанных в таблице 2.

Таблица 2

Климатическое исполнение	Категория размещения	Температура окружающего воздуха при эксплуатации, °С		Относительная влажность воздуха при эксплуатации, %
		Нижнее значение	Верхнее значение	
<b>Датчик</b>				
УХЛ	2	-50	+70	98 при 35°С (без конденсации влаги)
<b>Преобразователь передающий</b>				
УХЛ	3	-50	+60	98 при 35°С (без конденсации влаги)

1.2.8 По степени защиты от механических воздействий прибор соответствует исполнению N3 по ГОСТ 12997-84.

1.2.9 Степень защиты прибора от воздействия пыли и воды соответствует IP54 по ГОСТ 14254-80.

1.2.10 Габаритные и установочные размеры датчиков и преобразователя передающего указаны в приложениях А, Б.

1.2.11 Масса, не более, кг:

- преобразователя передающего..... 1;
- датчика.....0,65.

### 1.3 Устройство и работа

1.3.1 Прибор состоит из преобразователя передающего и трех датчиков.

1.3.2 Общий вид, габаритные и установочные размеры датчиков и преобразователя передающего приведены в приложениях А и Б.

1.3.3 Датчик (см. приложение А) состоит из корпуса (штуцера) 1, электрода с изолятором 2, и колпачка 3, обеспечивающего защиту от воды и пыли узла подключения внешнего провода к электроду.

1.3.4 Преобразователь передающий (см. приложение Б) состоит из следующих частей:

- пластикового корпуса 1 со стальным элементом 2, обеспечивающим крепление корпуса на щите;
- блока электронного 3.

Корпус имеет съемную крышку и четыре кабельных ввода для подключения сетевого напряжения, датчиков и внешних устройств.

Блок электронный выполнен на печатной плате и жестко закреплен в корпусе. На плате расположены клеммные соединители для подключения кабелей питания, датчиков и внешних устройств.

На съемную крышку выведены:

- светодиодный индикатор «Сеть»;
- светодиодные индикаторы визуальной сигнализации контролируемых уровней для каждого датчика.

Светодиодные индикаторы закрыты герметичными светофильтрами.

1.3.5 Принцип действия прибора основан на преобразовании изменения электрического сопротивления между электродом датчика и стенкой металлического резервуара или дополнительным электродом в электрический релейный сигнал. Касание контролируемой среды и электрода датчика вызывает срабатывание соответствующего реле и светодиодного индикатора. При отсутствии контакта контролируемой среды с электродом датчика сопротивление увеличивается, происходит отпускание реле и выключение светодиодного индикатора.

1.3.6 Прибор позволяет независимо контролировать от 1 до 3 уровней электропроводных жидкостей в одном или разных резервуарах.

### 1.4 Маркирование и пломбирование

1.4.1 На прикрепленной к корпусу прибора табличке нанесены следующие надписи:

- товарный знак изготовителя;
- условное обозначение прибора;
- обозначение вида климатического исполнения;
- обозначение степени защиты IP54;
- порядковый номер прибора по системе нумерации завода-изготовителя;
- последние две цифры года изготовления;
- параметры питания.

## 2 Использование по назначению

### 2.1 Указания мер безопасности

2.1.1 К монтажу, эксплуатации и обслуживанию прибора допускаются лица, изучившие настоящее РЭ, прошедшие инструктаж по установленным правилам техники безопасности, действующим на предприятии, эксплуатирующем прибор.

2.1.2 Источником опасности при монтаже и эксплуатации приборов является переменный однофазный ток напряжением 220В, частотой 50Гц и измеряемая среда, находящаяся под давлением.

Прикосновение к элементам схемы, расположенным под крышкой преобразователя передающего, при наличии питающего напряжения ОПАСНО.

### ЭКСПЛУАТАЦИЯ ПРИБОРА ПРИ СНЯТОЙ КРЫШКЕ ПРЕОБРАЗОВАТЕЛЯ ПЕРЕДАЮЩЕГО ЗАПРЕЩАЕТСЯ!

2.1.3 По степени защиты от поражения электрическим током прибор относится к классу II по ГОСТ 12.2.007.0-75.

2.1.4 При установке на резервуар находящийся под давлением, датчик должен быть опрессован вместе с ними в соответствии с действующими нормами.

2.1.5 При техническом обслуживании сетевое питание преобразователя передающего необходимо отключить.

2.1.6 В процессе эксплуатации прибор должен подвергаться ежемесячному внешнему осмотру на предмет отсутствия видимых механических повреждений, обрывов и повреждений изоляции внешних соединительных проводов и заземления, а также прочности их крепления.

#### 2.2 Подготовка к установке

2.2.1 Перед распаковкой в холодное время года прибор следует выдержать в течение 8 часов в заводской упаковке, в помещении с нормальными климатическими условиями.

После распаковки устройств, входящих в состав прибора, проверьте комплектность поставки.

2.2.2 Перед установкой рекомендуется убедиться в работоспособности прибора.

2.2.3 Проверку работоспособности проведите в следующей последовательности:

- выполните подключения согласно приложению В;
- включите напряжение питания;
- убедитесь в срабатывании релейной и визуальной сигнализации прибора для чего последовательно замкните электроды датчиков резистором 5,1 кОм на цепь сигнального заземления (X1:1, X1:11, X1:14).

#### 2.3 Установка и монтаж

2.3.1 Разметка мест для крепления датчиков и преобразователя передающего осуществляется в соответствии с приложениями А, Б. Преобразователь передающий устанавливается на щите, датчики - на резервуаре с контролируемой средой.

2.3.2 При вертикальном монтаже датчиков (на крышке резервуара) расстояние между отверстиями для крепления датчиков должно быть не менее 60 мм. Длины электродов датчиков должны соответствовать контролируемым уровням. При установке датчиков с электродами длиной свыше 0,6 м на резервуарах с сильным волнением жидкости, необходимо либо зафиксировать электрод через изолятор, либо предусмотреть защиту электрода изоляционным демпфирующим устройством (перфорированная труба, решетка и т.д.).

2.3.3 При горизонтальном монтаже датчиков (на боковой стенке резервуара) центры отверстий на стенке резервуара должны быть выше контролируемых уровней на величину радиусов электродов датчиков. Горизонтальная установка датчиков возможна только при контроле жидкостей, не образующих проводящих отложений

на изоляторе датчика. Для обеспечения стекания жидкости с электрода датчика конец электрода рекомендуется ориентировать вниз, под углом 10-20°. В этом случае центры отверстий должны быть смещены вверх относительно уровня контроля.

2.3.4 Не допускается расположение датчиков при котором возможно касание их электродов между собой и с дополнительным электродом или стенкой металлического резервуара.

2.3.5 Не рекомендуется применять прибор для контроля уровня жидкостей, образующих непроводящие отложения (пленки) на электроде датчика.

В случае использования прибора для контроля уровня жидкостей, образующих непроводящие отложения (пленки) следует предусмотреть возможность периодической чистки электрода датчика.

2.3.6 Подключение датчиков, внешних устройств и сетевого питания к преобразователю передающему производить согласно схеме подключений (приложение В).

2.3.7 Резервуар с контролируемой средой должен быть заземлен. При установке датчиков на резервуарах из непроводящего материала необходимо предусмотреть наличие внутри резервуара дополнительного электрода (например, металлической пластины, полосы), который должен быть заземлен и соединен с преобразователем передающим согласно схеме подключений.

2.3.8 Монтаж соединительных кабелей производите в соответствии с гл. 7.3. ПУЭ, гл. 3.4 ПТЭЭП и ПТБ.

2.3.9 Соединение преобразователя передающего с датчиком осуществляется кабелем любой длины при сопротивлении каждого провода линии связи до 20 Ом. Сечение жил кабеля – от 0,35 до 1,5 мм<sup>2</sup>.

2.3.10 Подключите кабель связи к датчику.

2.3.11 Проверьте сопротивление изоляции линии связи с датчиком. В нормальных климатических условиях оно должно быть не менее 1 Мом при осушенном датчике и отключенном преобразователе передающем.

2.3.12 Проверьте сопротивление изоляции цепей питания и сигнализации относительно контактов 1, 11, 14 клеммного соединителя X1 преобразователя передающего мегомметром на напряжение 500В, в нормальных климатических условиях оно должно быть не менее 20 МОм.

2.3.13 Подключите кабели связи датчиков, внешние устройства и кабель сетевого питания к преобразователю передающему.

### 3 Техническое обслуживание

3.1 При эксплуатации прибора необходимо руководствоваться главой ЭШ-13 «Правил технической эксплуатации и правил техники безопасности» и настоящим РЭ, ПТЭЭП и ПТБ.

3.2 В процессе эксплуатации прибор должен подвергаться:

- внешнему осмотру - 1 раз в месяц;
- техническому обслуживанию - через 5000 ч эксплуатации.

3.3 Внешний осмотр

3.3.1 При ежемесячном внешнем осмотре прибора необходимо проверить:

- наличие колпачка на датчике и крышки на преобразователе передающем;
- отсутствие обрывов, повреждений изоляции соединительных проводов;
- отсутствие обрывов, повреждений изоляции заземляющих проводов;
- целостность крепления соединительных и заземляющих проводов;

- прочность крепления датчика и преобразователя передающего;
- отсутствие видимых механических повреждений корпусов датчика и преобразователя передающего.

Эксплуатация прибора с видимыми повреждениями корпусов запрещается.

Одновременно с внешним осмотром производится уход за внешними поверхностями, не требующий отключения от сети: подтягивание винтов, чистка от пыли и грязи.

#### 3.4 Техническое обслуживание

3.4.1 Перед проведением технического обслуживания необходимо отключить питающее напряжение от преобразователя передающего и внешних устройств. Затем следует отключить от преобразователя передающего кабель сетевого питания, кабели связи с датчиками и цепи внешних устройств.

3.4.2 При техническом обслуживании прибора необходимо выполнить:

- внешний осмотр в соответствии с п. 3.3;
- очистку электрода датчика от загрязнений отложениями контролируемой среды тканью, смоченной соответствующим растворителем;
- проверку целостности кабелей связи между преобразователем передающим и датчиками;
- проверку сопротивления изоляции электрических цепей в соответствии с п. 2.3.11, 2.3.12.

3.4.3 Вышедшие из строя датчики и преобразователи передающие ремонту не подлежат.

#### 3.5 Перечень возможных неисправностей и методы их устранения.

3.5.1 Возможные неисправности и методы их устранения приведены в таблице 3.

Таблица 3

Наименование неисправности, внешнее проявление и дополнительные признаки	Вероятная причина	Метод устранения
Нет индикации «СЕТЬ»	Обрыв в цепи питания.	Проверить цепь питания, устранить обрыв.
При погружении электрода датчика в контролируемую среду не срабатывает релейная и визуальная сигнализация	1. Обрыв линии связи датчиков. 2. Неэлектропроводные отложения на электроде датчика.	1. Устранить обрыв. 2. Очистить электрод датчика.
При осушении электрода датчика не выключается релейная и визуальная сигнализация	1. Короткое замыкание в линии связи датчиков. 2. Электропроводные отложения на электроде датчика.	1. Устранить короткое замыкание. 2. Очистить электрод датчика.

#### 4 Транспортирование и хранение

4.1 Приборы в упаковке перевозятся всеми видами транспорта в крытых транспортных средствах (в самолетах – в отапливаемых герметизированных отсеках)



в соответствии с правилами перевозок грузов, действующими на каждом виде транспорта.

4.2 Условия транспортирования в части воздействия климатических факторов по условиям хранения 5 по ГОСТ 15150-69.

4.3 Транспортирование и хранение производится в заводской упаковке. Во время погрузо-разгрузочных работ и транспортирования ящики не должны подвергаться резким ударам и воздействию атмосферных осадков.

4.4 Способ укладки ящиков на транспортирующее средство должен исключать их перемещение.

4.5 Условия хранения прибора в упаковке должны соответствовать условиям 1 (Л) по ГОСТ 15 150-69 в сухом отапливаемом помещении при отсутствии агрессивных паров, газов и пыли. Расстояние от отопительных приборов должно быть не менее 1 м.

## 5 Утилизация

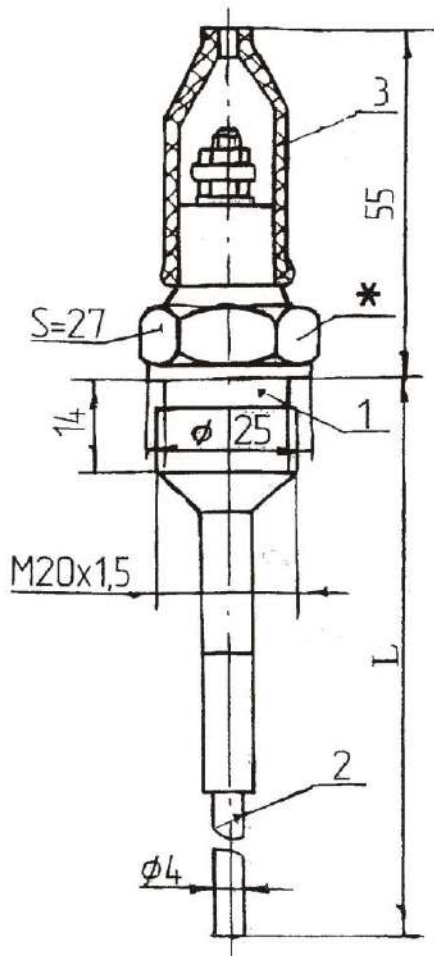
5.1 Прибор не представляет опасности для жизни, здоровья людей и окружающей среды после окончания срока службы.

5.2 После окончания срока службы сигнализатор утилизировать в установленном порядке на предприятии-потребителе.

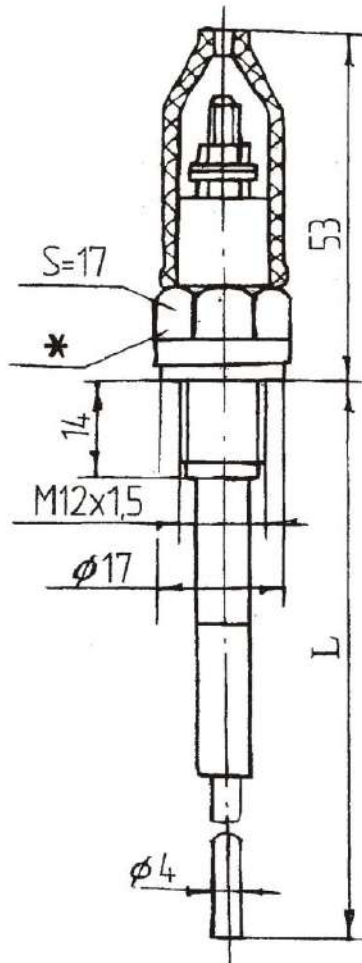
Приложение А

Габаритные и установочные размеры датчиков

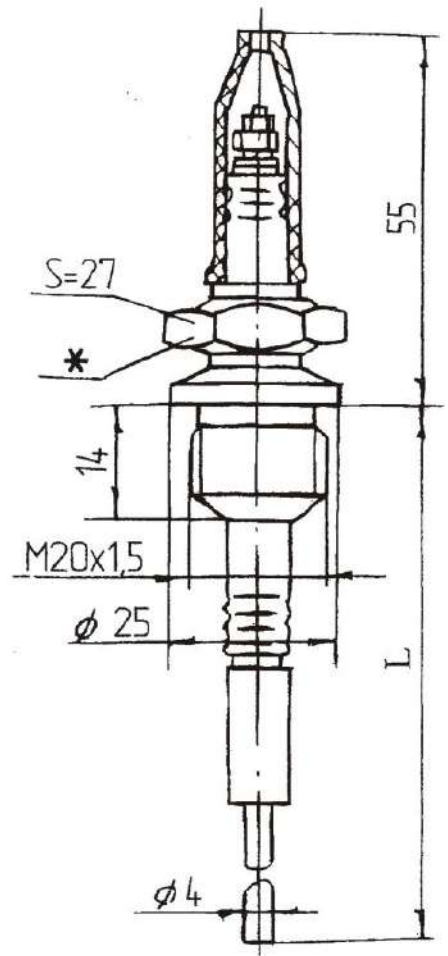
Исполнение 1



Исполнение 3



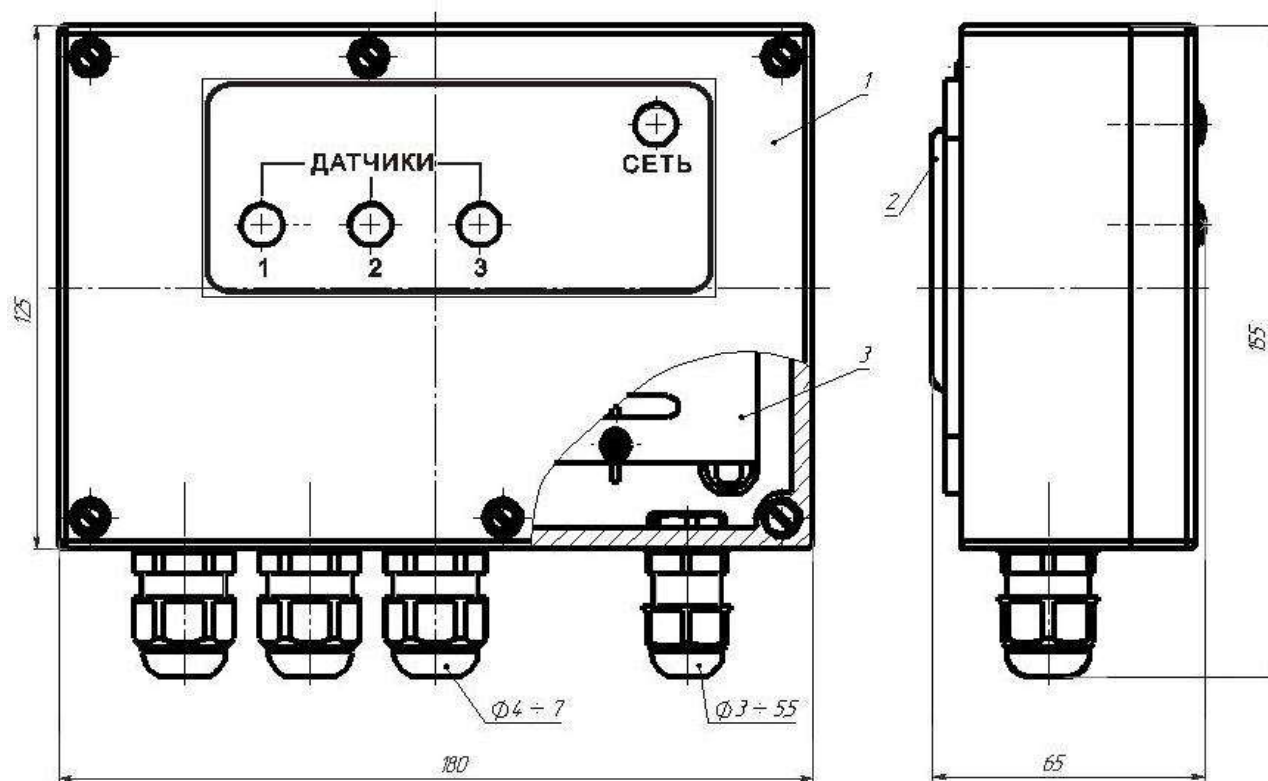
Исполнения 4.1; 4.2



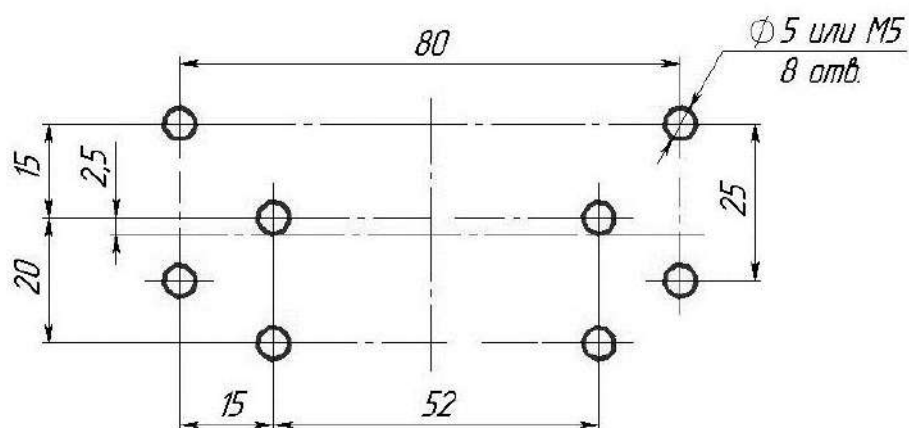
\* Место маркировки исполнения датчика

Приложение Б

Габаритные и установочные размеры преобразователя передающего



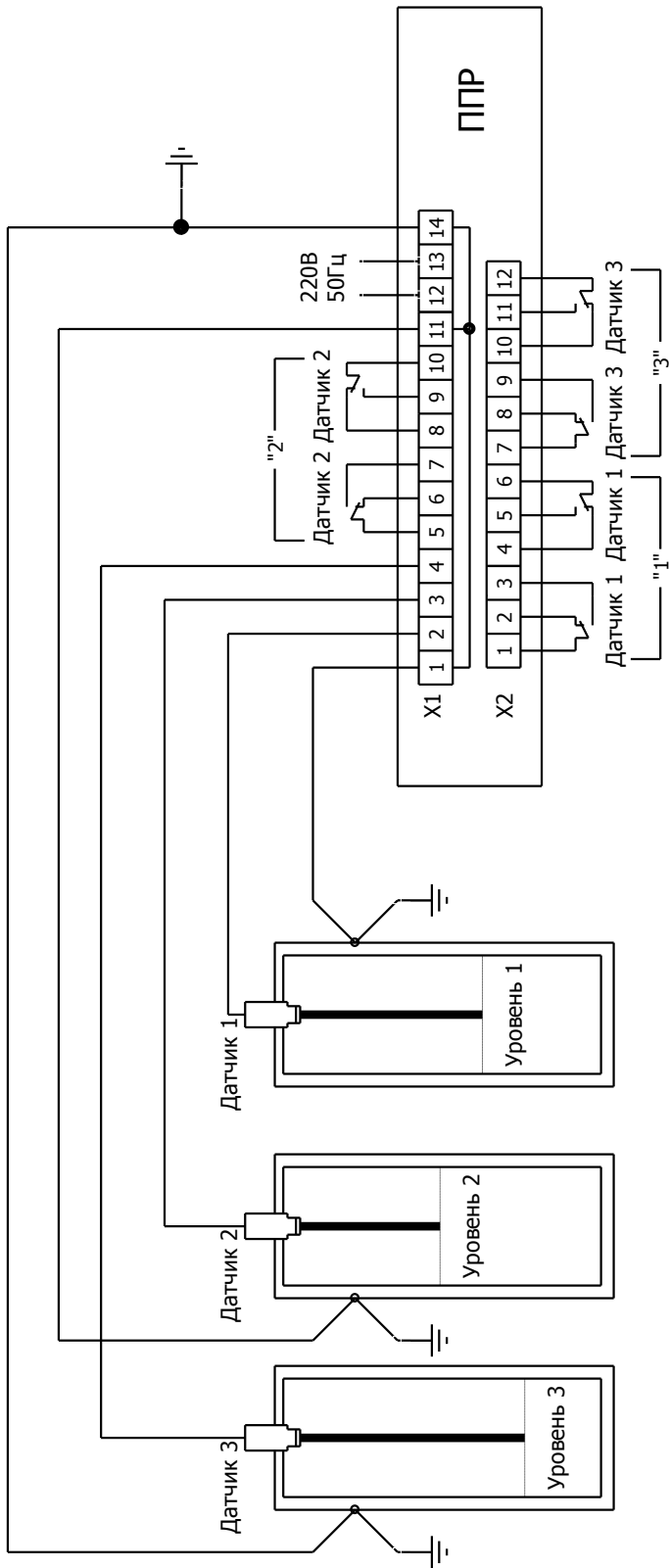
Разметка для крепления на щите



Примечание – Выполняются любые две пары отверстий с межцентровым расстоянием 52 или 80мм.

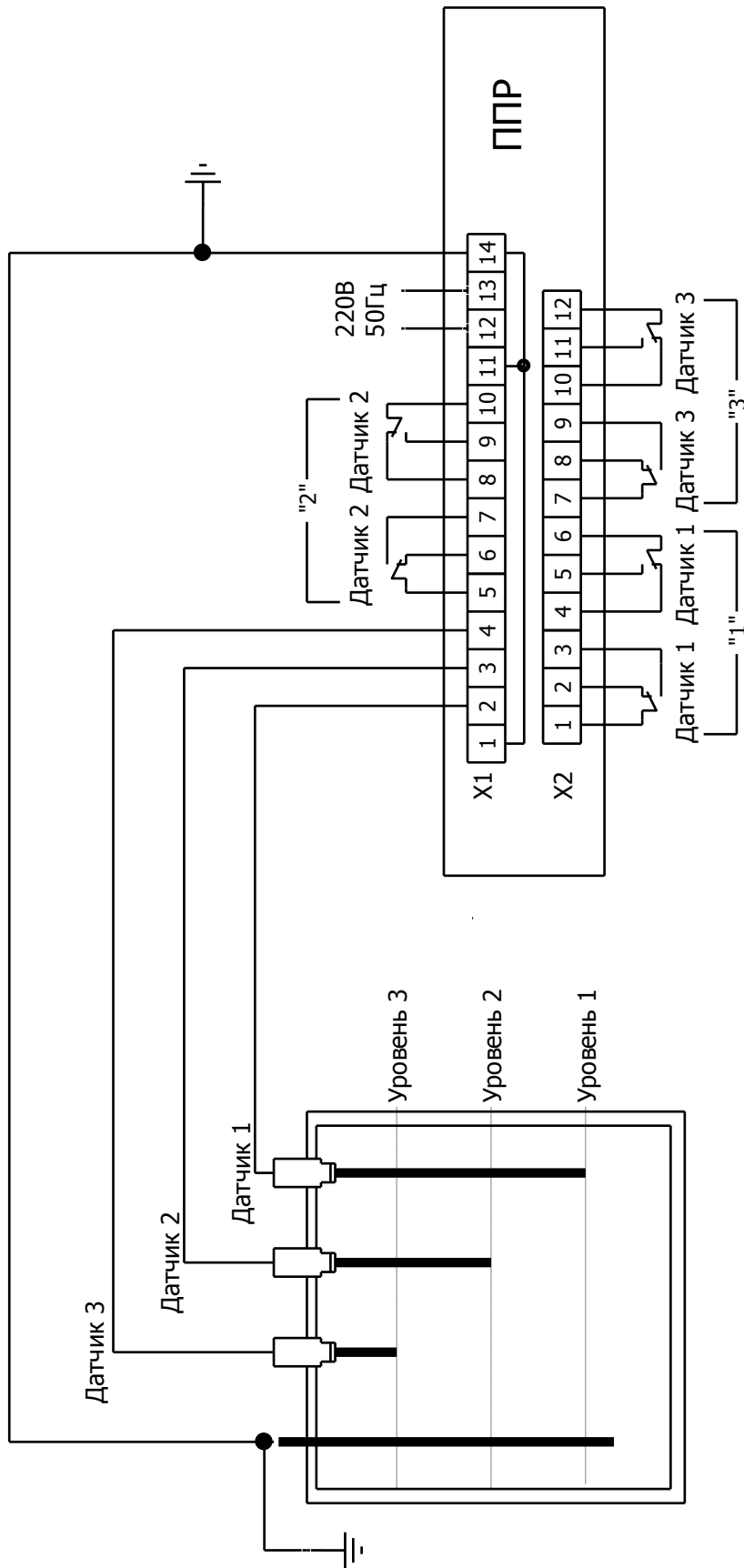
Приложение В

Схема подключения прибора



Вариант схемы подключения прибора для металлических резервуаров

Продолжение приложения В



Вариант схемы подключения прибора для резервуара из непроводящего материала

**ЗАКАЗАТЬ**